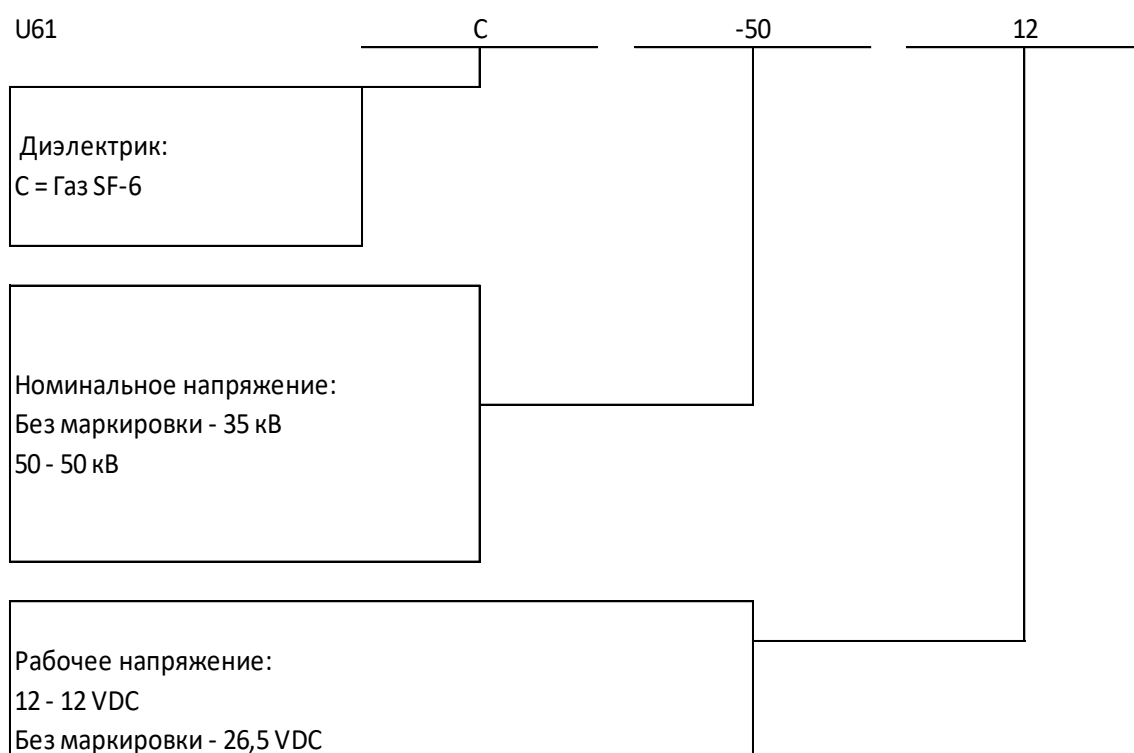


ВАКУУМНОЕ РЕЛЕ U61/U61C/ U61-50

- Длительный срок службы в приложениях с емкостным разрядом
- Рекомендуется для испытаний на электростатический разряд и приложений защитной блокировки
- Варианты монтажа на любой оси
- Легко монтируется на панель

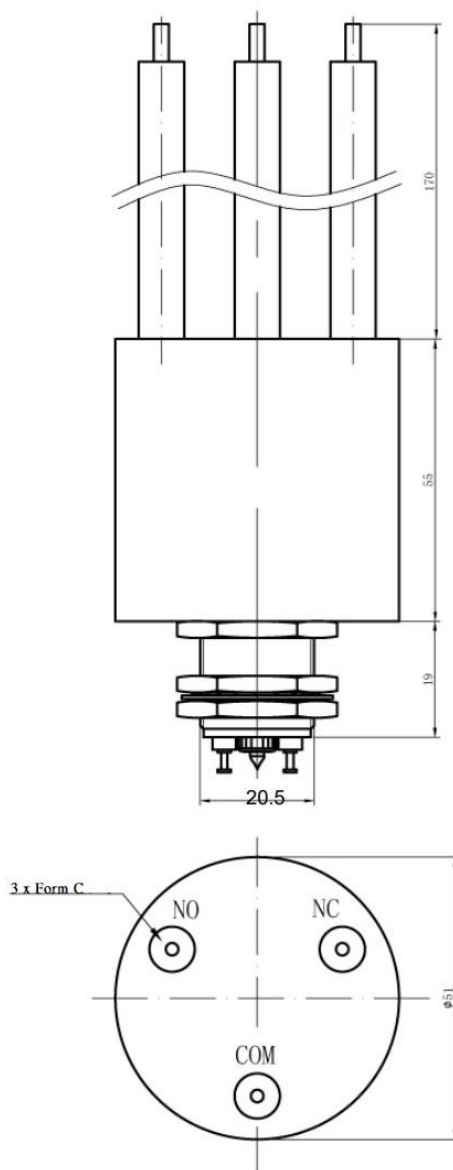
СТРУКТУРА КОДА



ТЕХНИЧЕСКИЕ ХАРАКТЕРИСТИКИ

		Единица измерения	U61	U61C	U61-50
Тип заполнения			Вакуум	Газ SF-6	Вакуум
Конструкция контактов			SPDT	SPDT	SPDT
Испытательное напряжение (постоянное или с частотой 60Гц. Ток утечки - 15мкА)		кВ	40	40	55
Номинальное напряжение	DC или 60Гц	кВ	35	35	50
	2,5 МГц	кВ	29	-	-
	16 МГц	кВ	21	-	-
	32 МГц	кВ	-	-	-
Номинальный ток	DC или 60Гц	А	20	10	30
	2,5 МГц	А	12	-	-
	16 МГц	А	7	-	-
	32 МГц	А	-	-	-
Ёмкость межконтактная		пФ	0,5	0,5	0,5
Напряжение пробоя «катушка-корпус» (V RMS 60Hz)		В	500	500	500
Время срабатывания		мс	18	18	18
Сопротивление контактов		Ом	0,05	1	0,05
Вибрация синусоидальная (10 – 2000 Гц пик)		G's	10	10	10
Ударная нагрузка 1/2-синусоидальной волны в течение 11 мс		G's	50	50	50
Долговечность механическая		циклов	1000000	1000000	1000000
Вес		г	230	230	230
Температура эксплуатации		°C	-55 - +125	-55 - +125	-55 - +125

ГАБАРИТНЫЕ РАЗМЕРЫ



ХАРАКТЕРИСТИКИ КАТУШКИ

Рабочее напряжение, В DC	12	26,5
Напряжение замыкания, В DC	9	18
Напряжение размыкания, В DC	0,5-5	1,0-10
Сопротивление катушки, Ом $\pm 10\%$	30	125